

压力传感器 一个开关量输出



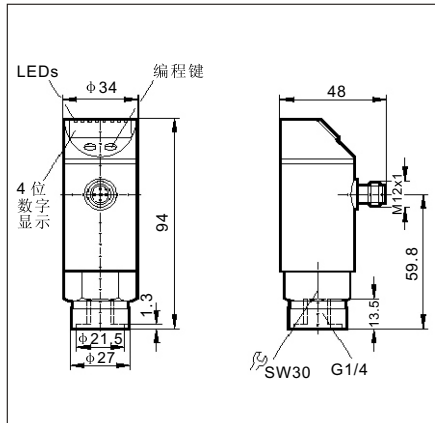
安装尺寸

G1/4

特点

带显示
1 × PNP NO/NC输出

检测范围



技术参数
工作电压
电流负载
短路保护
反极保护
过压保护
带Watchdog
电压降
耗用电流
预备延迟时间
开关频率
可调节的延迟时间dS, dr
保护等级
绝缘电阻
抗冲击性
耐振性

18...36 V DC
250 mA
有
有
至40 V
有
< 2 V
< 50 mA
0.3 s
170...1 Hz
0; 0.2...50
IP 67
> 100 MΩ (500 VDC)
50g (DIN / IEC 68-2-27, 11 ms)
20g (DIN / IEC 68-2-6, 10-2000 Hz)

检测范围 bar	订货号	允许过载 压力(bar)	最小破坏 压力(bar)
0...400	PKF1000	600	1000
0...250	PKF1001	400	850
0...100	PKF1002	300	650
0...25	PKF1003	150	350
0...10	PKF1004	75	150
0...2.5	PKF1005	20	50
0...1	PKF1006	10	30

外壳材料

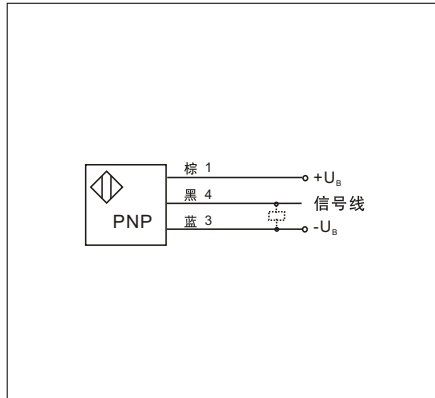
V2A (1.4301)
V4A (1.4404)
PC (Macrolon)
PBT (Pocan)
PEI
FPM (Viton)
EPDM/X (Santoprene)

和介质接触面材料
功能显示
开关工作状态 LED
运行 LED
系统压力, 功能
LED

V2A (1.4305); 陶瓷; FPM (Viton)

黄色
3 × 绿色 (指示器部分)
按字母顺序排列的4位数字显示

接线图



压力传感器 二个开关量输出



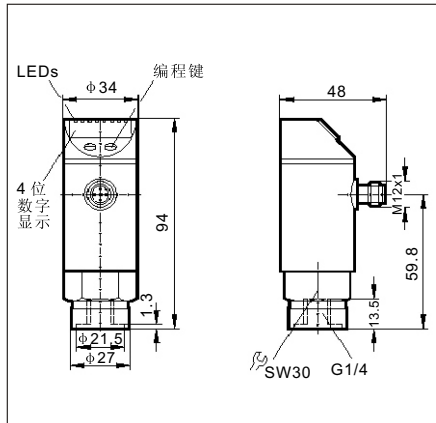
安装尺寸

G1/4

特点

带显示
2 × PNP/NPN NO/NC输出

检测范围



技术参数
工作电压
电流负载
短路保护
反极保护
过压保护
带Watchdog
电压降
耗用电流
预备延迟时间
开关频率
可调节的延迟时间dS, dr
保护等级
绝缘电阻
抗冲击性
耐振性

18...36 V DC
250 mA
有
有
至40 V
有
< 2 V
< 50 mA
0.3 s
170...1 Hz
0; 0.2...50
IP 67
> 100 MΩ (500 VDC)
50g (DIN / IEC 68-2-27, 11 ms)
20g (DIN / IEC 68-2-6, 10-2000 Hz)

检测范围 bar	订货号	允许过载压力(bar)	最小破坏压力(bar)
0...600	PKF2000	800	1200
0...400	PKF2001	600	1000
0...250	PKF2002	400	850
0...100	PKF2003	300	650
0...25	PKF2004	150	350
0...10	PKF2005	75	150
0...2.5	PKF2006	20	50
0...1	PKF2007	10	30

外壳材料

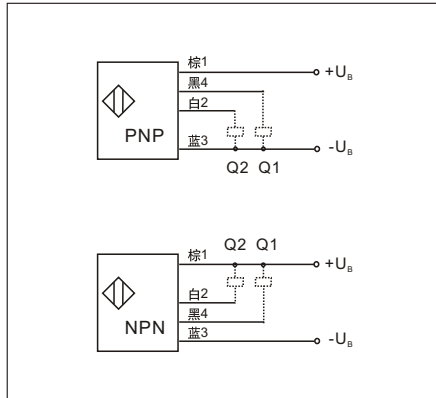
V2A (1.4301)
V4A (1.4404)
PC (Macrolon)
PBT (Pocan)
PEI
FPM (Viton)
EPDM/X (Santoprene)

和介质接触面材料
功能显示
开关工作状态 LED
运行 LED
系统压力, 功能 LED

V2A (1.4305); 陶瓷; FPM (Viton)

黄色
3 x 绿色 (指示器部分)
按字母顺序排列的4位数字显示

接线图



压力传感器 二个开关量输出



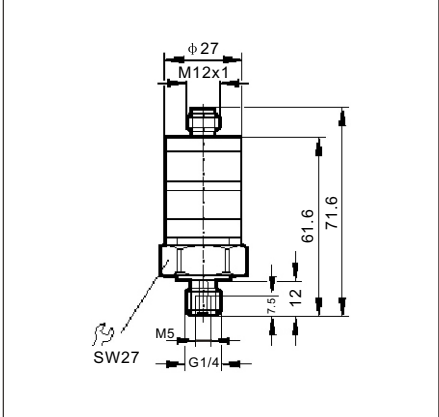
安装尺寸

G1/4

特点

带设定环调节 带显示
2 × PNP NO/NC输出

检测范围



技术参数
工作电压
电流负载
短路保护
反极保护
超载保护
电压降
耗用电流
开关频率
环境温度
介质温度
仓储温度
保护等级
绝缘电阻
抗冲击性
耐振性
外壳材料
和介质接触面材料
功能显示
开关工作状态 LED
运行 LED
连接

9.6...32 V DC
500 mA
脉冲的
有
有
< 2 V
< 25 mA
100 Hz
-25 ~ +80 °C
-25 ~ +80 °C
-40...100 °C
IP 67
> 100 MΩ (500 VDC)
50g (DIN / IEC 68-2-27, 11 ms)
20g (DIN / IEC 68-2-6, 10-2000 Hz)
PBT (Pocan) PC (Macrolon) FPM (Viton) V4A (1.4404)
V4A (1.4404); FPM (Viton)
黄色 绿色
M12插接件

检测范围 bar	订货号	允许过载 压力(bar)	最小破坏 压力(bar)
0...400	PKF2010	600	1600
0...250	PKF2011	400	1000
0...100	PKF2012	200	1000
0...10	PKF2013	25	300

接线图

