

超声波传感器 对射式一个开关量输出



检测距离

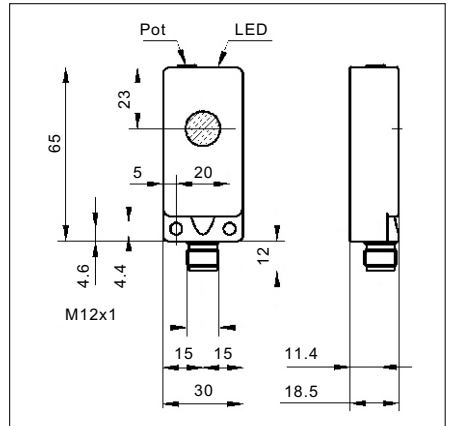
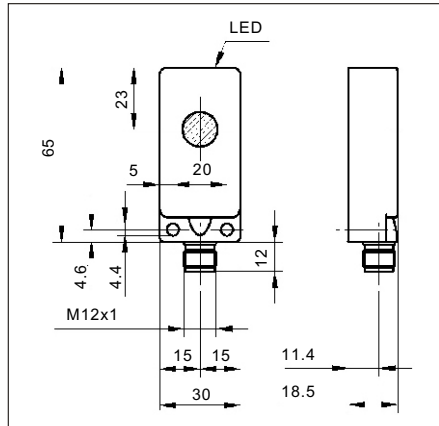
0 ~ 700mm

--

特点

发射端

接收端



	发射端
PNP	接收端
NPN	接收端

附线	接插件
	UT30A1/S12

附线	接插件
	URP30A1/S12
	URN30A1/S12

技术参数
检测范围 Sde
音波角度
载波频率
磁滞
最小目标尺寸
工作电压 +Vs
残留脉动
工作电流
最大开关电流
压降
短路保护
反极性保护
响应时间 Ton/Toff
上下波动值
温度范围
外壳材料
防护等级
开关状态显示
调节帮助
能量显示

0...700mm
8°
220 kHz
-
-
12-30 VDC
< 10% Vs
< 20 mA
-
-
-
有
-
-
0 ~ +60°C
聚酯 / blow molded zinc
IP 67
-
-
黄 LED

0...700mm
-
-
5 mm
2 cm ² at Sd = 50 mm
12-30 VDC
< 10% Vs
35 mA
200mA
≤ 2 VDC
有
有
< 5 ms
< 5 mm
0 ~ +60°C
聚酯 / blow molded zinc
IP 67
绿 LED
LED 闪烁
-

接线图

