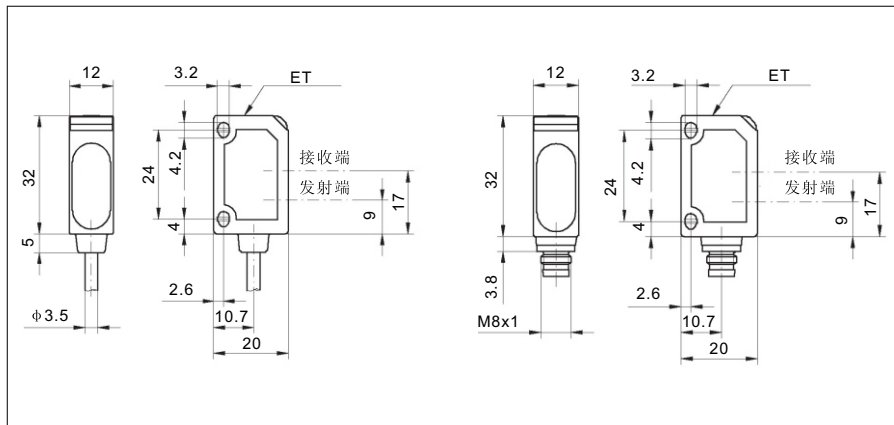


光电传感器 色标传感器



CANKEY

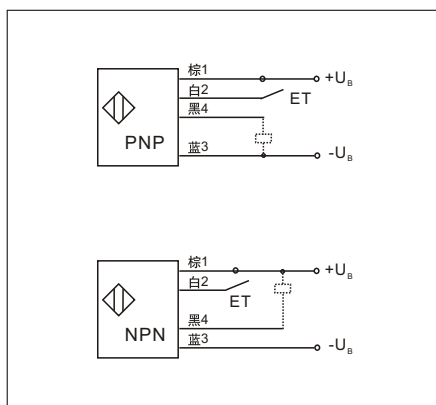
外形尺寸	30mm	
特点	红色激光, 光斑0.7mm 1000Hz	
检测距离	150mm	



PNP	NO	NC	NO/NC	附线	接插件
				PPTV20RL/L	PPTV20RL/S8
NPN	NO	NC	NO/NC		
				PNTV20RL/L	PNTV20RL/S8

技术参数	
检测距离	150mm
最大距离	200mm
最佳工作距离	70...100mm
材料	Kodak 白色90% 100 x 100 mm ²
光源	红色激光 650nm
磁滞	<10%
光斑	<φ 0.7mm
工作电压	10...30 V DC
功率消耗	≤25mA at 24V 电压
输出电流	100mA 有短路保护
开关频率	1000Hz
外壳材料	ABS
防护等级	IP 67
工作温度	-10 ~ +50°C
电缆规格	4 x 0.14 mm ²
激光防护等级	2
终端接口方式	2m 电缆线 M8 4针接插件

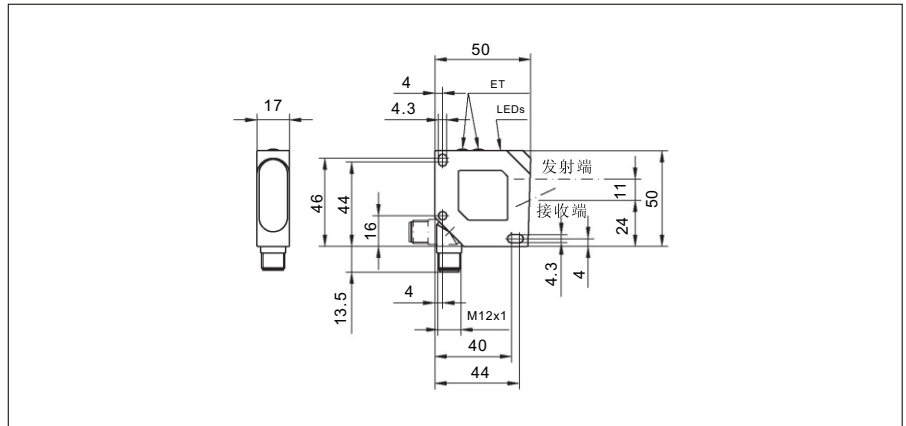
接线图



光电传感器 颜色传感器



外形尺寸	50mm	50mm
特点	RGB原理, 3 × PNP输出, 5 × 精度等级	RGB原理, 3 × PNP输出, 5 × 精度等级
检测距离	35mm	35mm



		光斑尺寸			
PNP	NO	Φ4 mm	2 x 2 mm	5 x 1 mm	
	NC	PPTQ51C/S12	PPTQ52C/S12	PPTQ53C/S12	
	NO/NC				
NPN	NO				
	NC				
	NO/NC				
技术参数					
检测距离		12 ~ 30mm		12 ~ 30mm	
工作电压		12 ~ 28V DC		12 ~ 28V DC	
光源		LED白		LED白	
开关频率		500Hz		500Hz	
空载耗电流		40 mA		40 mA	
最大输出电流		100mA		100mA	
防护等级		IP 65		IP 65	
Teach-in		有		有	
外壳材料		ABS		ABS	
工作温度范围		-10 ~ +55°C		-10 ~ +55°C	
短路保护		有		有	
反极性保护		有		有	
终端接口方式		M12 8针接插件		M12 8针接插件	

接线图

